

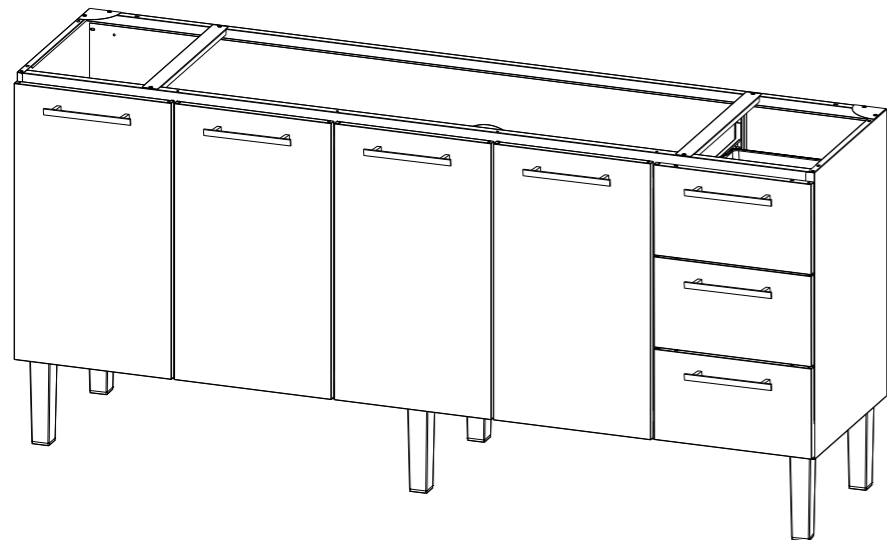


CONTROLE INTERNO:

462

0517

GABINETE 1,80 2,00
VÊNUS FLAT



Será necessário uma pessoa para realizar a montagem do produto.

Você irá precisar de:



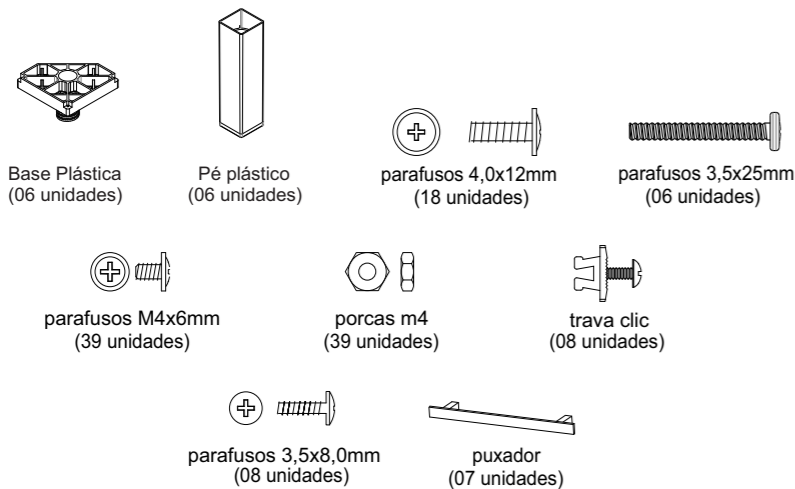
Chave Philips e/ou parafusadeira

Vamos começar !

Inicie a montagem escolhendo uma superfície plana para facilitar o trabalho (chão ou mesa). Utilize a embalagem de papelão como anteparo para execução da montagem, a fim de evitar riscos.

Pegue o kit que acompanha o produto e separe os itens de acordo com a lista abaixo. Dividindo-os pelos seus nomes, será mais fácil identificá-los na hora da montagem.

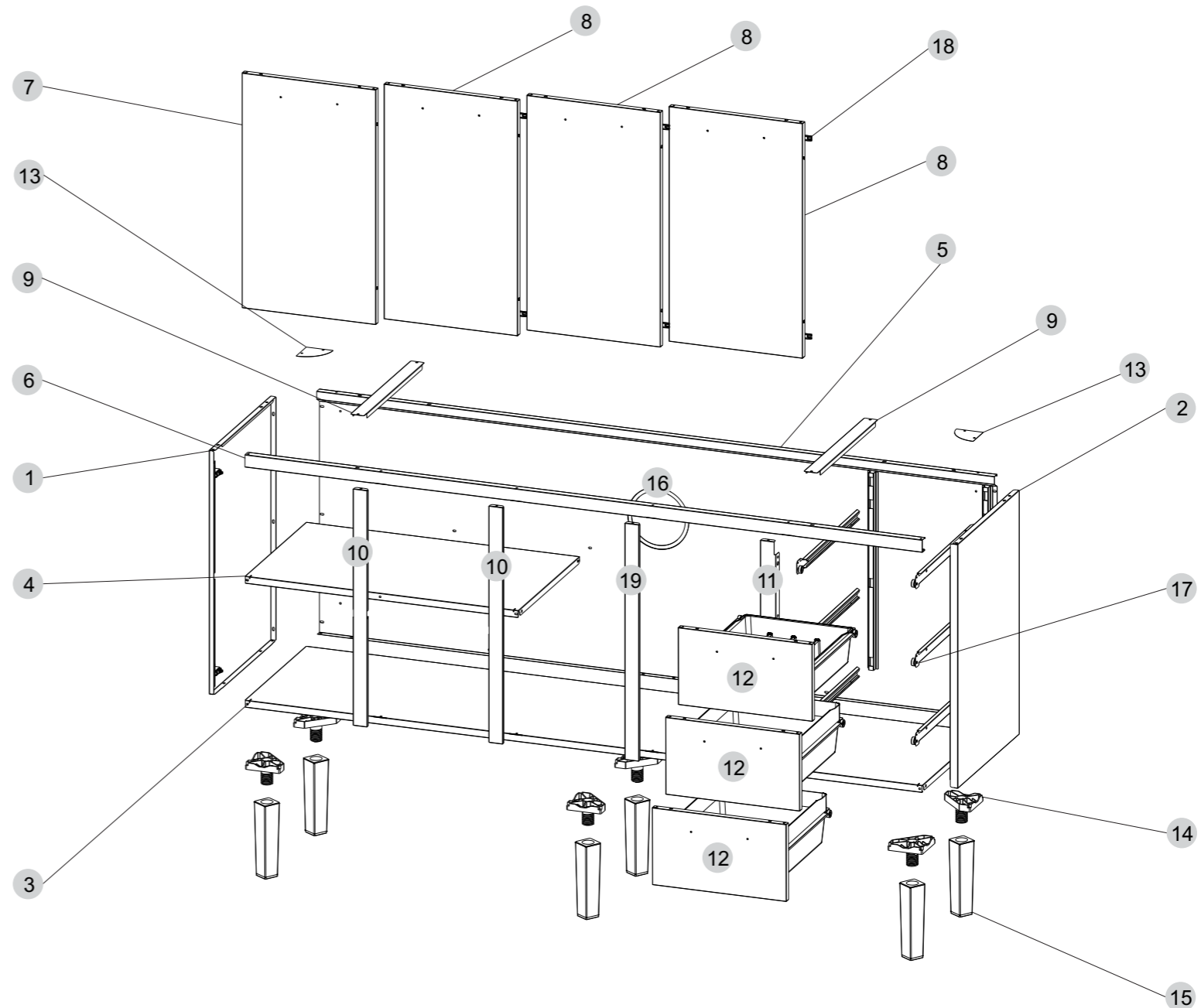
Elementos para Montagem



Componentes:

Confira a lista de componentes do produto.

- 1 - Lateral esquerda (LE)
- 2 - Lateral direita (LD)
- 3 - Base (BA)
- 4 - Prateleira (PRA)
- 5 - Fundo (FUN)
- 6 - Frontal (FR)
- 7 - Porta Esquerda (PE)
- 8 - Porta Direita (PD)
- 9 - Travessa (TR)
- 10 - Coluna de Prateleira (CP)
- 11 - Coluna de Gaveteiro (CG)
- 12 - Gaveta (GAV)
- 13 - Meia Lua (ML)
- 14 - Base Plástica (BP)
- 15 - Pé
- 16 - Tapa do Sifão
- 17 - Trilho
- 18 - Dobradiça
- 19 - Coluna



CERTIFICADO DE GARANTIA

Parabéns por adquirir um produto COZIMAX!

A Cozimax garante seus produtos pelo prazo de 4 anos, contados a partir da data de emissão da nota fiscal. Seguindo a lei 8078/90, esta garantia é dada ao produto exclusivamente contra eventuais defeitos de fabricação. Para fazer valer esta garantia é necessário ter cumprido as condições que seguem e apresentar a primeira via da nota fiscal junto com este termo devidamente preenchido.

Limitações da Garantia:

A garantia restringe-se aos produtos e suas partes, não cobrindo quaisquer outras despesas como desinstalações, reinstalações, despesas de embalagem, transporte, seguros e hospedagens. Também não se estende ao ressarcimento de quaisquer prejuízos, perdas e danos ou lucros cessantes decorrentes da inutilização do produto por culpa do cliente. Por isso é essencial checar o produto antes da instalação do mesmo.

Extinção da Garantia:

A garantia perderá a validade caso ocorram: Danos sofridos por maus tratos, acidentes ou uso incorreto e inadequado. Danos causados por produtos de limpeza inadequados bem como falta da mesma. Danos causados pelo frequente contato com água ou umidade de paredes e pisos. Utilização em regiões litorâneas. Pois devido a maresia não há garantia contra a ferrugem.

Limpeza do Produto

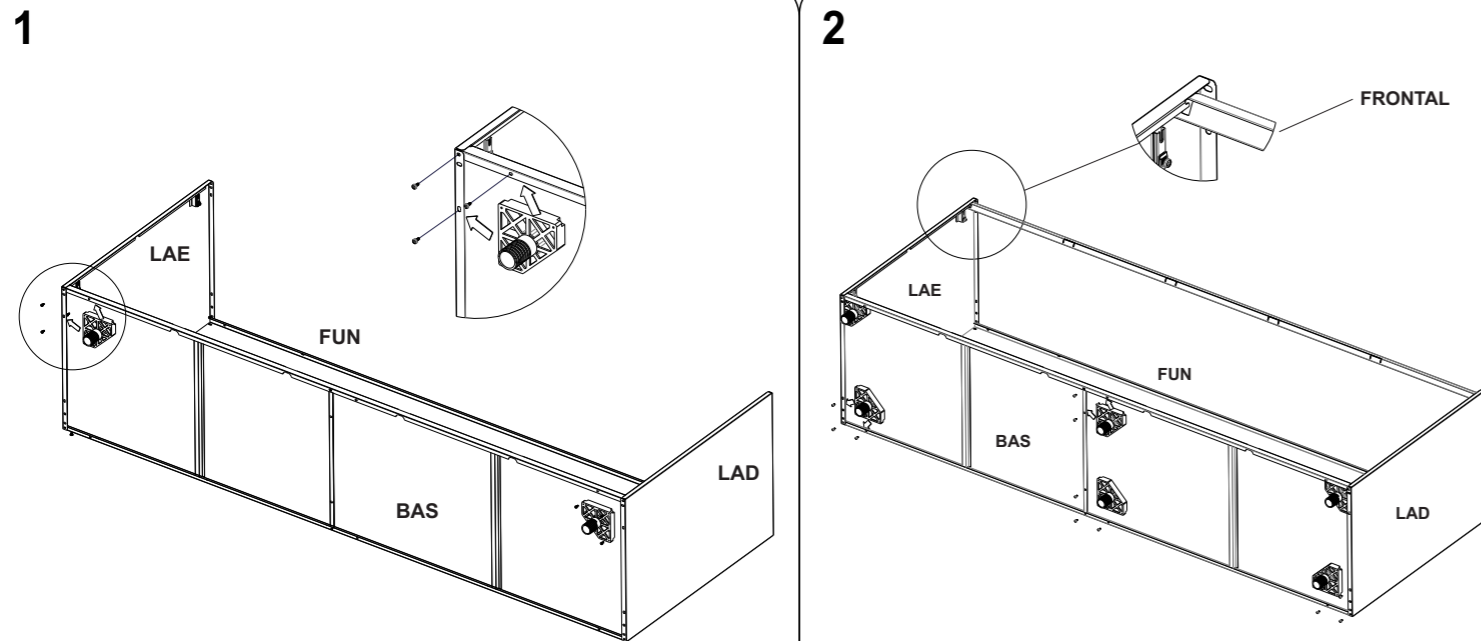
Para valer a garantia é essencial: Limpar apenas com pano de algodão umedecido em água com sabão neutro e com secagem imediata após limpeza. É recomendável forrar o armário apenas com papel pardo, plástico liso ou tecidos claros e lisos. Não guardar ou derramar produtos corrosivos como: vinagre, limão, sal, catchup, etc.

EM CASO DE SOLICITAÇÃO DA GARANTIA, PREENCHA E ENVIE JUNTO COM A CÓPIA DA 1ª VIA DA NOTA FISCAL.

Nome da Loja: _____ Data: ____/____/____

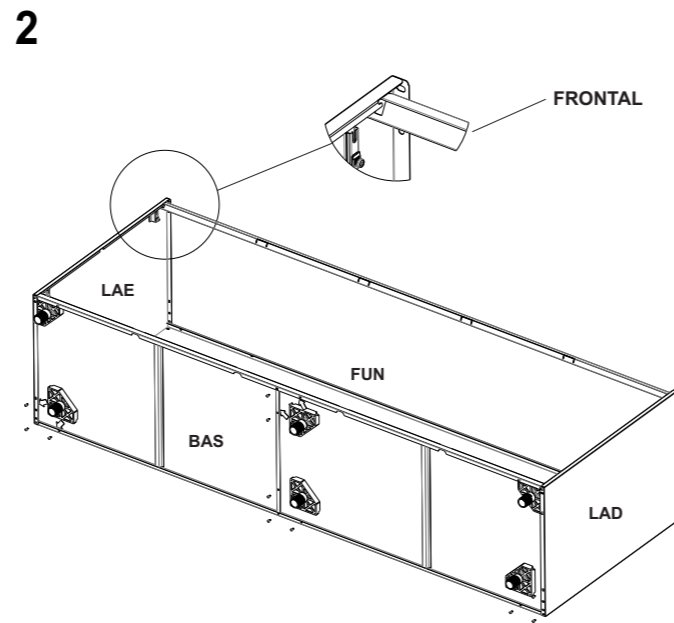
Número da Nota Fiscal: _____

Carimbo da Loja onde foi efetuada a compra



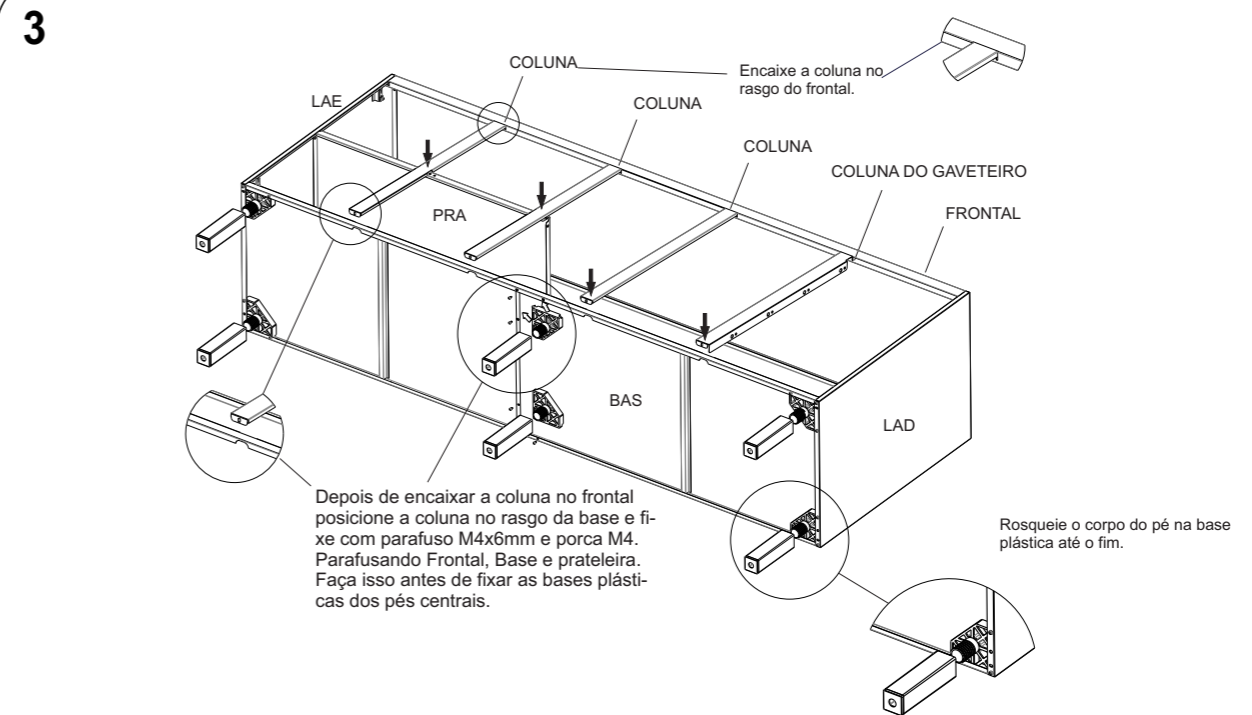
1 FU + LAE + BAS + LAD

Posicione o fundo (FUN) do gabinete sobre a superfície de montagem com a etiqueta de indicação voltada para cima. Encaixe a base (BAS) por dentro da aba do fundo e ambos por dentro da aba da lateral esquerda (LE). Posicione a base do pé entre a aba da lateral e a aba da base fixando-o com um parafuso 4,0x12 como indica a figura acima. Repita a operação fixando o fundo e a base à lateral direita (LD).



2 Frontal + LAD + LAE

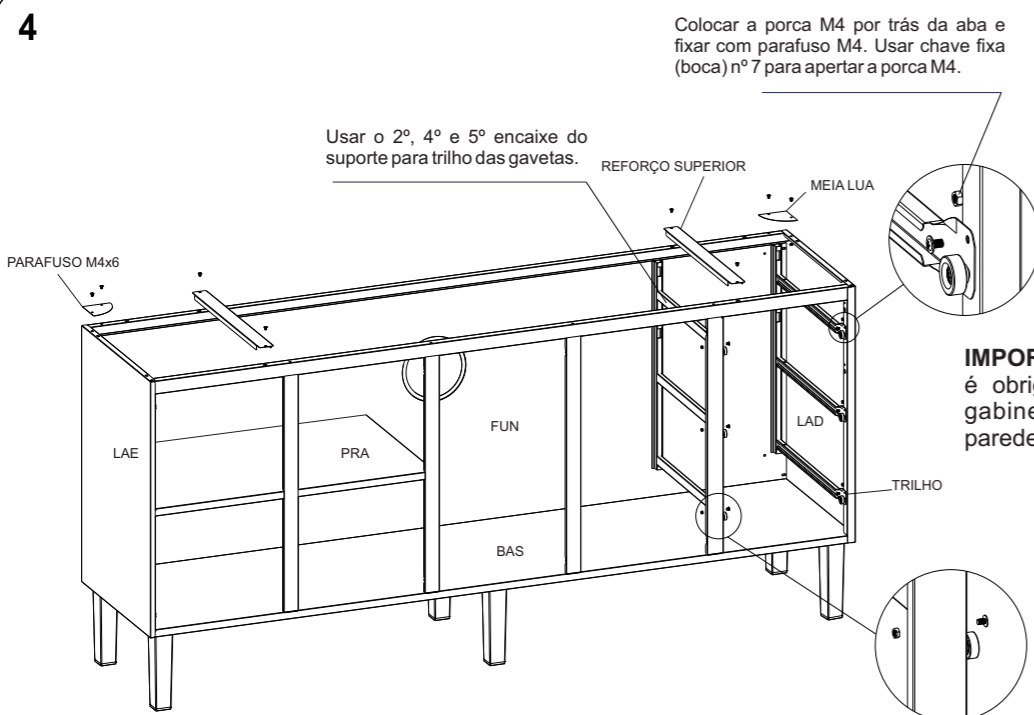
Posicionar a base do pé entre a aba da lateral, da base e do fundo fixando com parafuso 4,0x12. Encaixe o frontal as laterais e fixe-o pela parte superior com parafuso M4x6 e porca M4. Os demais furos que estão casados, fixe-os com parafuso M4x6 e porca M4, sem apertar.



3 Colunas e Prateleira

Colunas: Encaixe a coluna no rasgo do frontal, empurrando-a até a parte superior. Encaixe a parte inferior da coluna no rasgo da base (BAS). Fixe com parafusos M4x6 e porca M4 as colunas na parte superior do frontal e na base.

Prateleiras: Encaixe a prateleira (PRA) nos recortes da lateral esquerda e da coluna e fixe com parafusos no fundo (FUN).



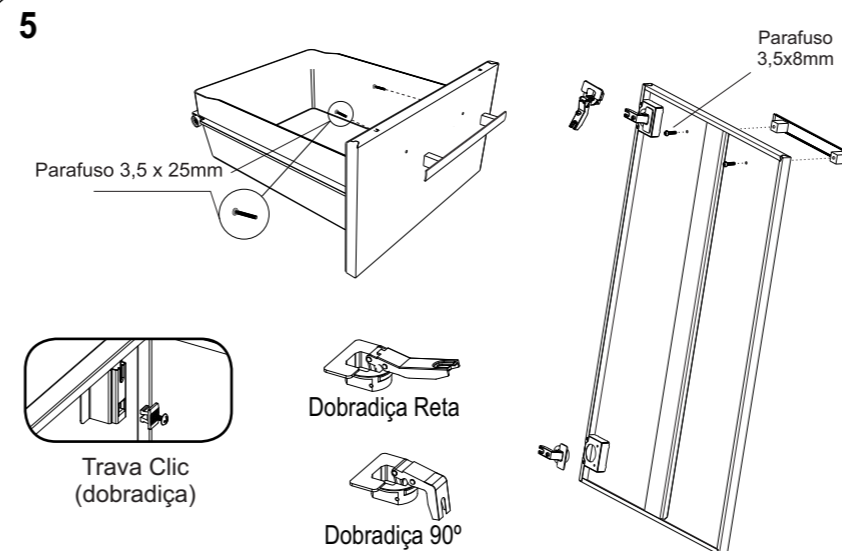
4 Trilho + reforços superiores

Encaixe e fixe com parafusos (M4x6mm) os trilhos das gavetas nos suportes da coluna, lateral direita e no fundo (2 trilhos por gaveta). Posicione e fixe com parafuso M4x6 e porca M4 os reforços superiores e meia lua do gabinete. Gire o conjunto com cuidado, colocando-o sobre a lateral esquerda. Em seguida, aperte todos os parafusos. Após o gabinete totalmente montado e posicionado em seu local de uso, faça a regulagem da altura dos pés caso haja algum desnível no piso, se possível utilize um nível para que a regulagem seja precisa.

Colocar a porca M4 por trás da aba e fixar com parafuso M4. Usar chave fixa (boca) nº 7 para apertar a porca M4.

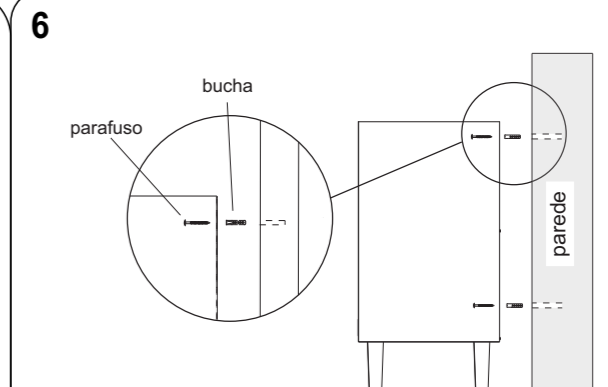
Usar o 2º, 4º e 5º encaixe do suporte para trilho das gavetas.

IMPORTANTE: O uso dos pés é obrigatório, mesmo que o gabinete esteja fixado na parede.



5 Portas e puxadores

Coloque as travas clic nos calços das dobradiças. Encaixe as dobradiças nas portas (observe que as dobradiças retas devem ser encaixadas na porta que será fixada na lateral e as com dobra de 90º na porta do meio). Posicione e gire com leve pressão até finalizar o encaixe com seu travamento. Identifique os furos dos puxadores e passe os parafusos 3,5x8mm de dentro para fora para fixá-los. Utilize o parafuso 3,5x25mm para fixar os puxadores nas gavetas. Posicione as portas no corpo do produto, observando a posição indicada para os puxadores. Encaixe a dobradiça no calço e aperte o parafuso da trava clic para fixação.



6 Fixando na parede (opcional)

Parabéns, agora falta pouco para você começar a usar o seu gabinete novo! Para finalizar a montagem agora faremos as regulagens e encaixaremos as gavetas. Com as portas fechadas, confira o seu alinhamento, caso seja necessário, faça o alinhamento das dobradiças apertando ou afrouxando seus parafusos com uma chave Philips. Posicione o gabinete no local desejado e com o auxílio de um lápis, marque a posição dos furos para a fixação na parede. Afaste o produto e fure a parede com uma broca correspondente à bucha que irá utilizar. Em seguida coloque as buchas nos furos realizados. Fixe com parafusos o produto na parede. OBS.: Os parafusos e buchas necessários para esta operação não acompanham o produto.

Pronto! Seu produto está pronto para o uso.